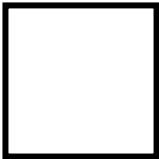


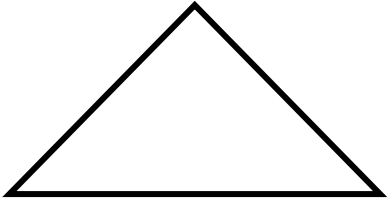
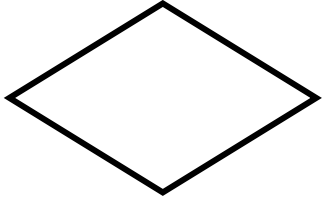



## Oefeningen op omtrek en oppervlakte.

1. Voer de volgende opdrachten uit.
  - a. Schrijf de naam van de figuur in het vakje
  - b. Schrijf de formules voor omtrek en oppervlakte uit je hoofd op.  
(Diegene die je niet weet ga je opzoeken en schrijf je in een andere kleur)
  - c. Duid de basis en de hoogte aan

	Oppervlakte	Omtrek
		
		
		
		
		
		

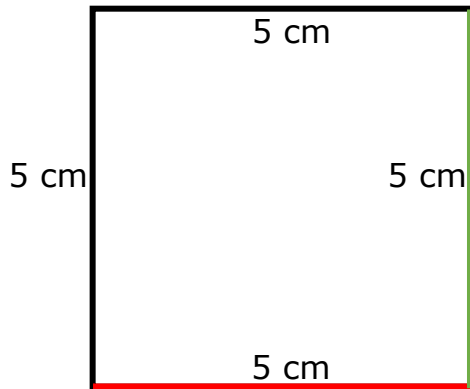
2. Bereken de oppervlakte en de omtrek van de volgende figuren. Gebruik de werkwijze zoals in het voorbeeld.

Voorbeeld:

Stap 1: vermeld de formule voor de oppervlakte

Stap 2: duid de basis en de hoogte aan

Stap 3: Zet de lengtematen op de juiste plaats in de formule en bereken de oppervlakte en de omtrek



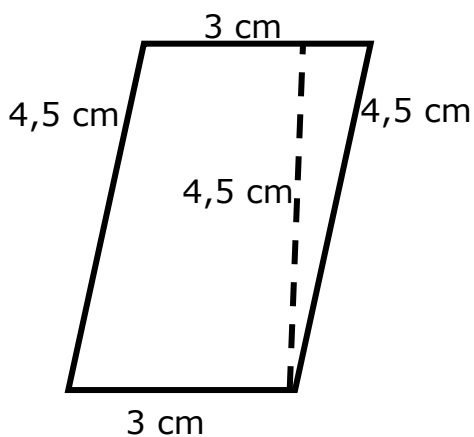
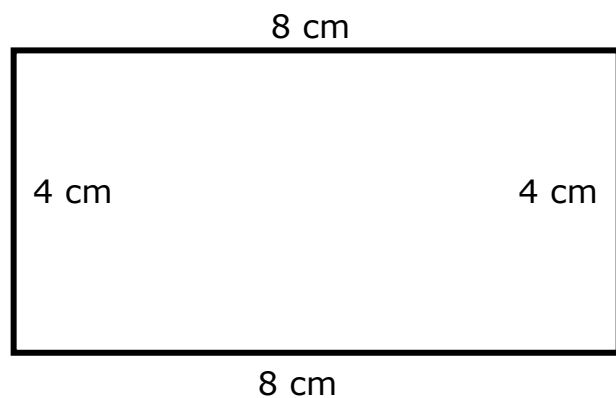
Stap 1: zijde x zijde ( $Z \times Z$ )

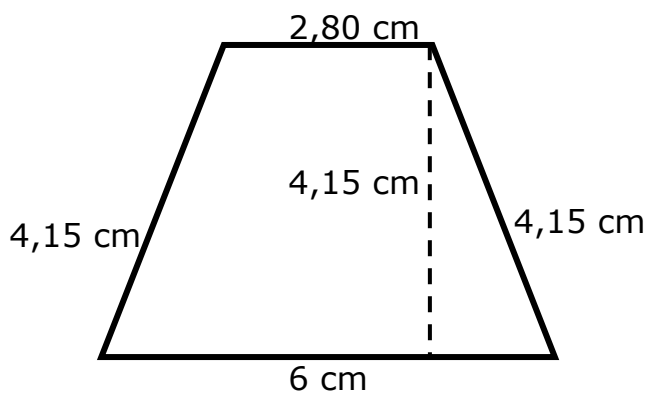
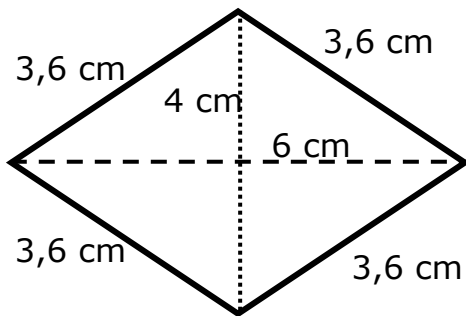
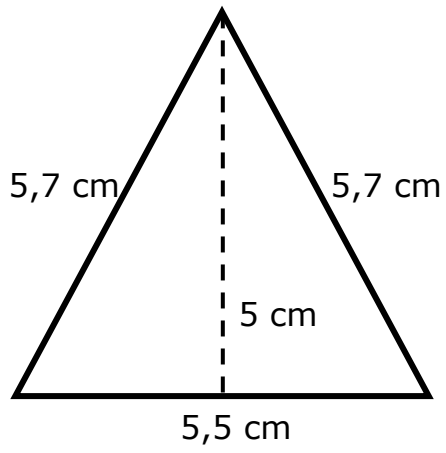
Stap 2: basis ; hoogte

Stap 3:

Oppervlakte :  $5 \text{ cm} \times 5 \text{ cm} = 25 \text{ cm}^2$

Omtrek :  $5 \text{ cm} + 5 \text{ cm} + 5 \text{ cm} + 5 \text{ cm} = 20 \text{ cm}$





3. Mocktail maken.

a. Herleid de benodigdheden van de apple mocktail tot eenzelfde maat. Ze alle maten om in cl. Gebruik hiervoor de tabel.



Benodigdheden voor 1 glas.

- 1 dl appelsap →
- 4 cl sinaasappelsap →
- 0,4 dl ananassap →
- 10 ml citroensap →

Materiaal

- Een maatbeker
- 4 kommetjes
- 5 glazen
- Een grote kom
- Een lepel

l	dl	cl	ml

## 4. Herleiden.

Opdracht: Gebruik de tabellen die je kan vinden op de volgende pagina's om je te helpen met het herleiden. Snap je het niet meer zo goed, bekijk dan het filmpje van xnapda (<https://www.xnapda.be/filmpjes/5de-leerjaar/maateenheden-omzetten-met-een-tabel>)

5,7 cm = ..... mm	95 ml = ..... cl	6 ton = ..... kg
6 cm = ..... dm	18 l = ..... dl	4000 kg = ..... ton
20 cm = ..... m	79 cl = ..... l	1 kg = ..... g
1,2 cm = ..... mm	8 dl = ..... cl	346 g = ..... kg
3 cm = ..... mm	4,04 l = ..... ml	25 g = ..... kg
14 cm = ..... m	20,5 dl = ..... cl	1 kg = ..... ton
4,16 m = ..... cm	981 cl = ..... l	0,53 kg = ..... g
572 cm = ..... dm	1,6 dl = ..... ml	1,125 kg = ..... g
4 m = ..... dm	0,752 l = ..... cl	123 g = ..... kg
24 dm = ..... cm	75 cl = ..... dl	0,05 kg = ..... g
12 m = ..... cm	7 l = ..... dl	3 g = ..... kg
0,8 m = ..... cm	80 ml = ..... cl	2 ton = ..... kg
6 cm = ..... m	0,105 l = ..... dl	7500 g = ..... kg
224 cm = ..... m	6 l = ..... cl	365 g = ..... kg
20 cm = ..... dm	30 dl = ..... l	0,54 kg = ..... g
578 mm = ..... m	4 l = ..... ml	65 kg = ..... g

Lengte

km	hm	dam	<b>m</b>	dm	cm	mm

Inhoud

(1 000l)	hl	dal	<b>l</b>	dl	cl	ml

Gewicht

kg			g	dg	cg	mg